

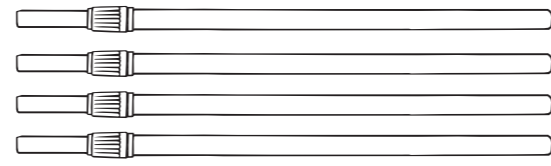
特許・意匠出願中

自立スタンド (屋外かや用 一般サイズ)

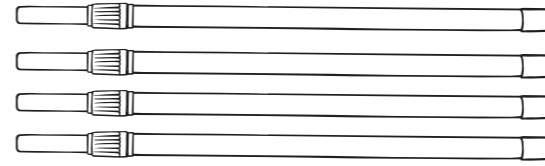
日本製

素材 スタンド/スチールパイプ(樹脂コーティング)
伸縮調整部/ABS樹脂
キャップ・コーナージョイント/ポリプロピレン

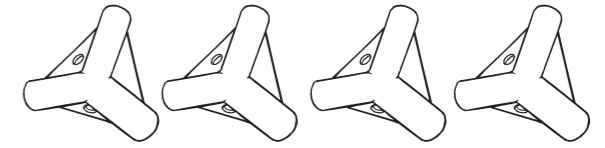
部品一覧



天井用ポール…4本



柱用ポール(キャップ付)…4本

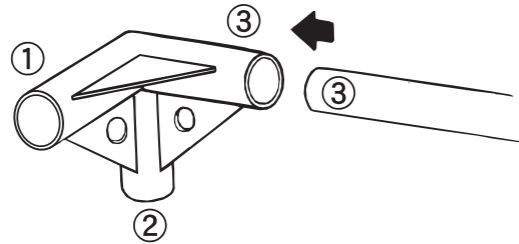


天井部ジョイント…4個

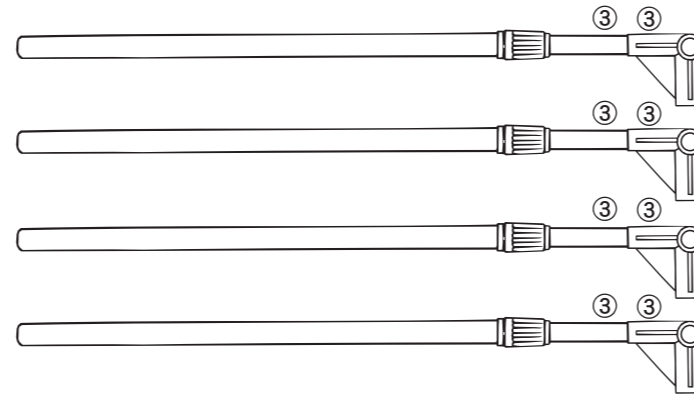
組み立て方法

- 1** 1-1 天井部ジョイント(4個)を天井用ポール(4本)に差し込み、天井部枠を組み立てます。
ジョイント③の穴に天井用ポール③側を差し込み(図1)、
天井用ポールにジョイントが付いたセットを4本作ります。(図2)

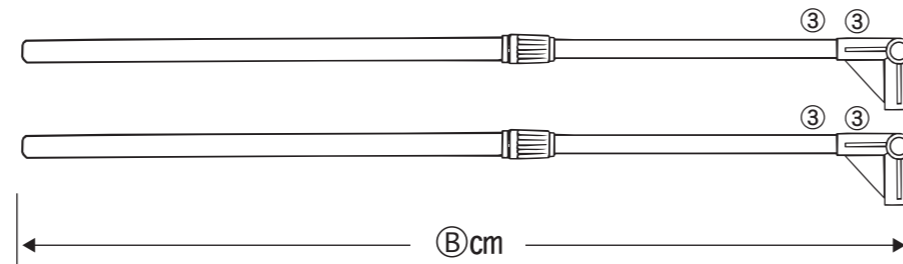
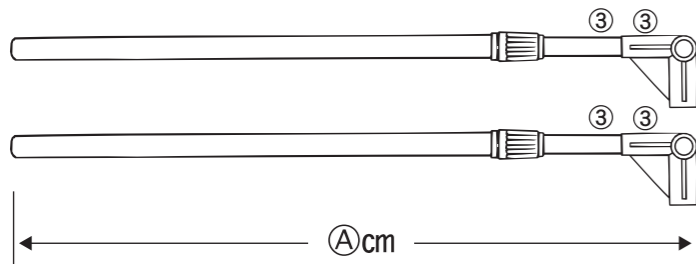
(図1)



(図2)

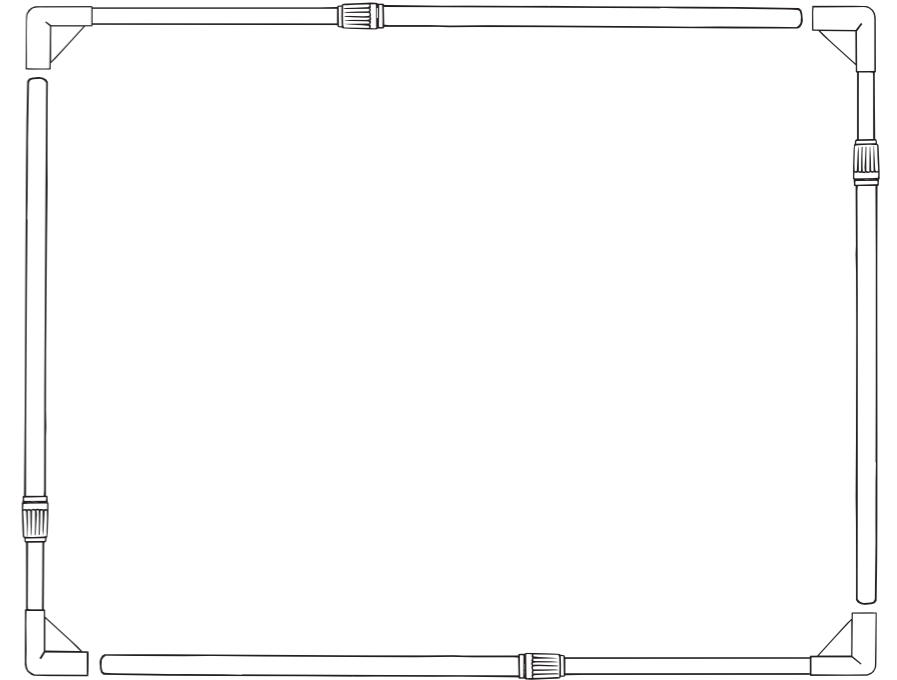


- 1-2 (図2)のポールをA寸法2本、B寸法2本になる様に伸ばします。
(A寸法、B寸法は下記参照願います。)

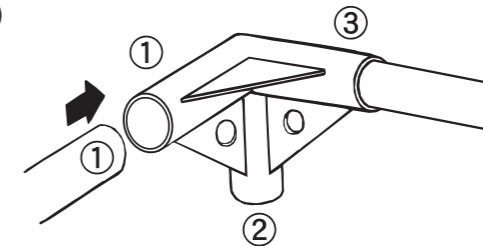


- 2** ①でできたポールを図3のように並べ、ジョイント①の穴に
天井用ポール①側を差し込み(図4)天井部の枠の完成です。

(図3)



(図4)

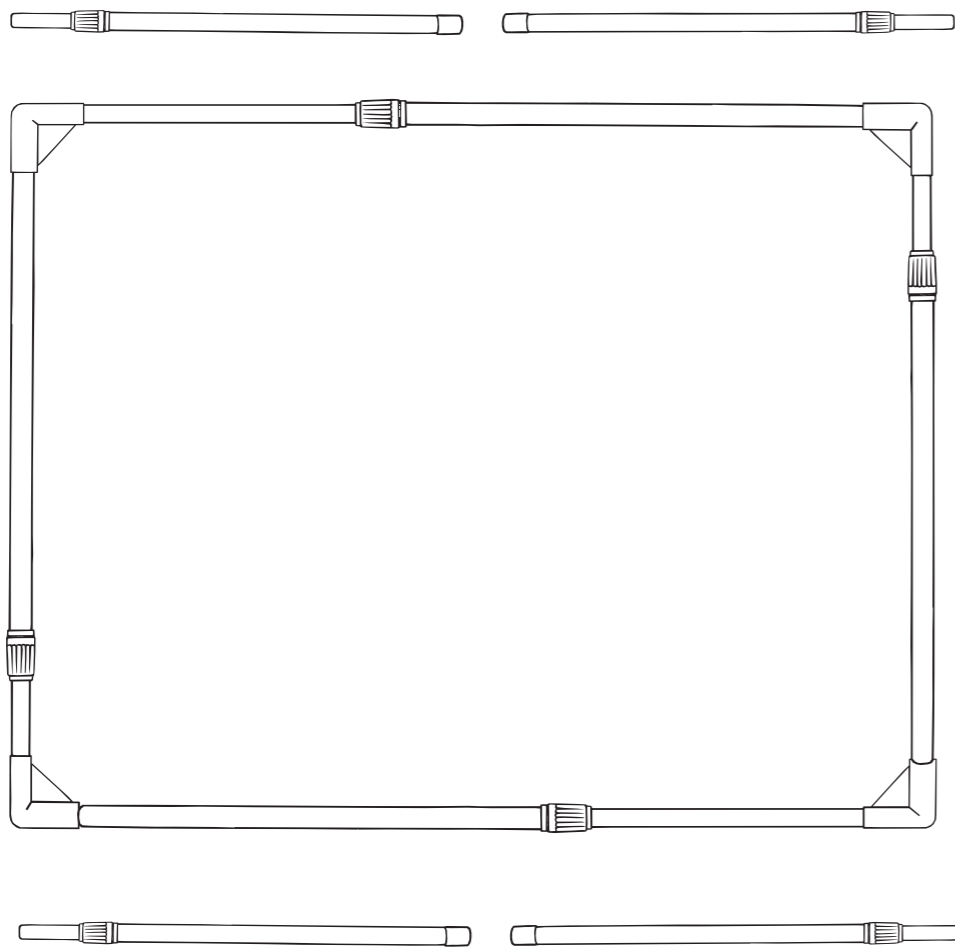


3

3-1

天井枠に柱用ポール(4本)を差し込みスタンドを作ります。
②の天井枠の周りに柱用ポール4本を図5のように並べます。

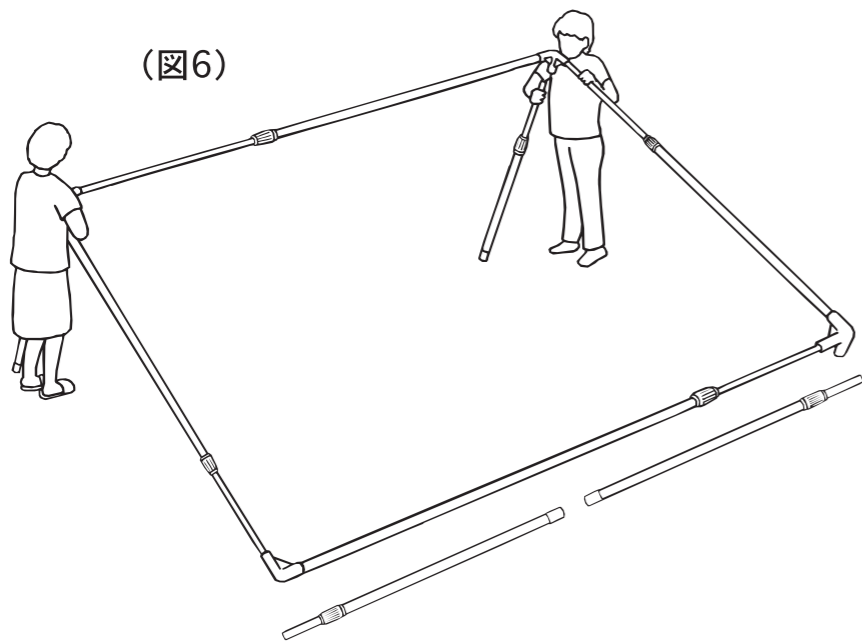
(図5)



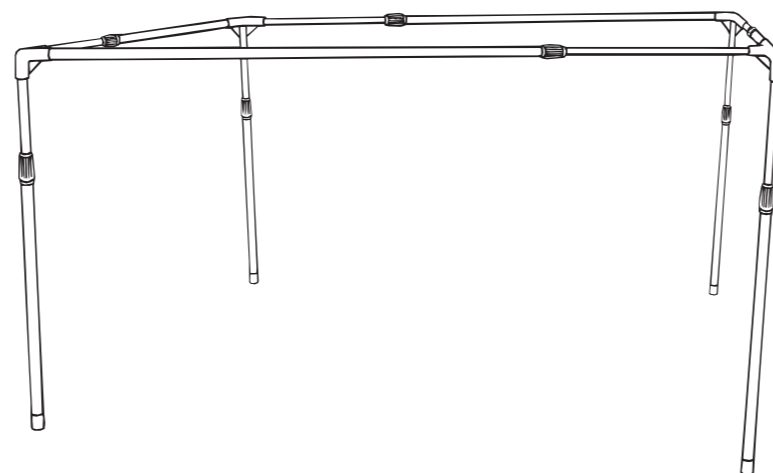
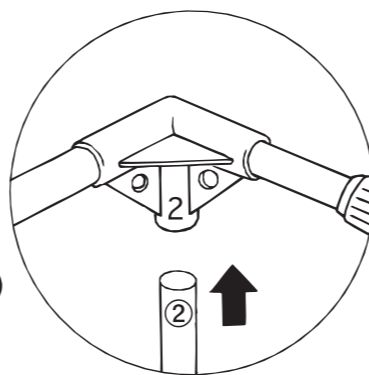
3-2

図6のように2人で天井枠を持ち、柱用ポール②側を4ヶ所差し込み(図7)自立スタンドの完成です。

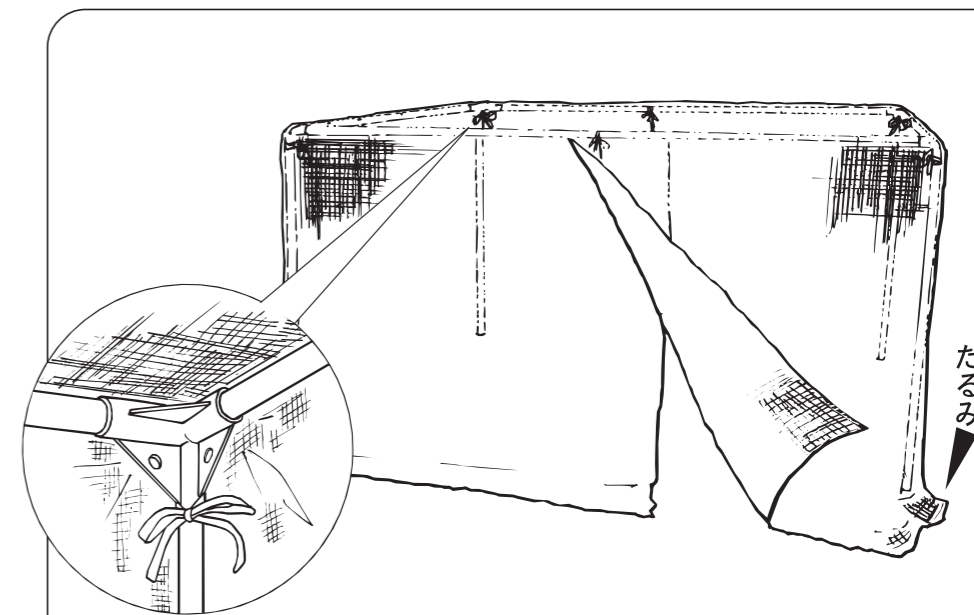
(図6)



(図7)



スタンドに被せる場合



完成したスタンドにかやを被せます。この時かやの裾を少したるませ床との隙間を埋めます。
最後にかやの内側に入り、スタンドの天井部四隅とポールをかやについているヒモで結び付け完成です。

スタンドご使用の注意点

風が吹く場所でのご使用は、スタンドは不安定な上、転倒する恐れがあり大変危険ですのでご遠慮ください。

また、地面とスタンドの固定については、標準装備されたロープと止め具で固定する以外に、お客様ご自身で、スタンドに「重りを付ける」または、「ピンで更に固定」したりしてご使用いただけますようお願いいたします。



- スタンドの組み立ては、2人以上で行ってください。
- 雨天等の悪天候時でのご使用は、お控え下さい。
- ぶらさがったり、無理に引っ張ったりしないでください。
- お子様がかぶって遊んだりすることのないようご注意ください。
- ご使用後は、陰干しをしてから保管してください。
- 高温・多湿の場所やほこりの多い所での保管はお避けください。